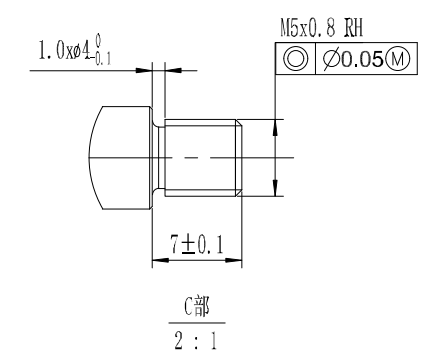
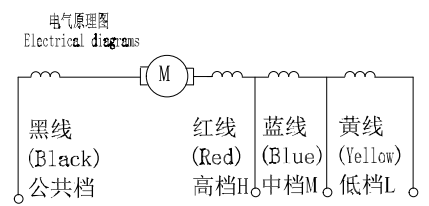


技术要求/Tech:

1. 额定电压/Rated Voltage: AC127V 60Hz
2. 转向/Direction: CW
3. 空载/No Load-H档: 转速: 22500±15% 空载功率: 320±15% W 空载电流: 2.6±15% A
 No Load-M档: 转速: 22000±15% 空载功率: 310±15% W 空载电流: 2.57±15% A
 No Load-L档: 转速: 21000±15% 空载功率: 300±15% W 空载电流: 2.55±15% A
4. 负载/On Load-H档: 转速: 15500±10% 负载功率: 430±10% W 负载电流: 3.55±10% A
 On Load-M档: 转速: 15000±10% 负载功率: 410±10% W 负载电流: 3.5±10% A
 On Load-L档: 转速: 14700±10% 负载功率: 390±10% W 负载电流: 3.4±10% A
 负载风叶/On Load Fan: 40X60mm
5. 原子线/Lead Wire: 1015 22AWG E189674/204893
6. 耐压测试/H.V.: 1800V/10mA/1S
7. 绝缘阻抗/Insulation Resistance: ≥20M欧
8. 绝缘等级/Insulation Class: CLASS B
9. 电机轴表面光亮、无损伤、无锈迹
10. 螺丝紧固 无松动, 松脱扭力≥5Kgf.cm
11. 尼龙扎带拉力≥3Kg
12. 尼龙扎带绑扎牢固, 浸漆均匀, 无漆瘤
13. 电机外观良好, 铁芯无生锈、伤痕、残缺、无变形
14. 电机铭牌字体工整、清晰

标签内容 (Label)
37025-127V-60Hz
2022-XX-XX



MARK	DESCRIPTION	DATE

DRAWN	鲁河军	DATE	23-05-2022	TITLE	Motor Outline drawing	DWG. No	U025120-0301
AUDITOR		DATE		Uncolored tolerance	±0.3	Angle tolerance	±3°
APPROVED		DATE		天沃环球集团有限公司 Teamwork Global Group Ltd			